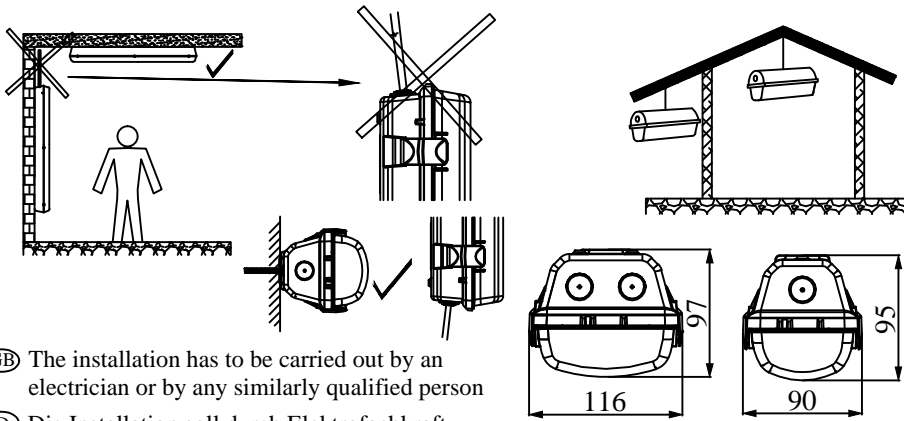


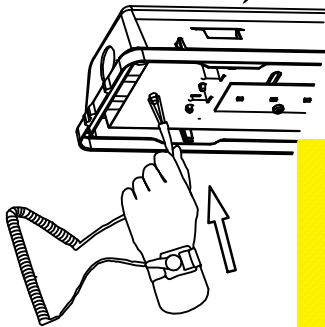
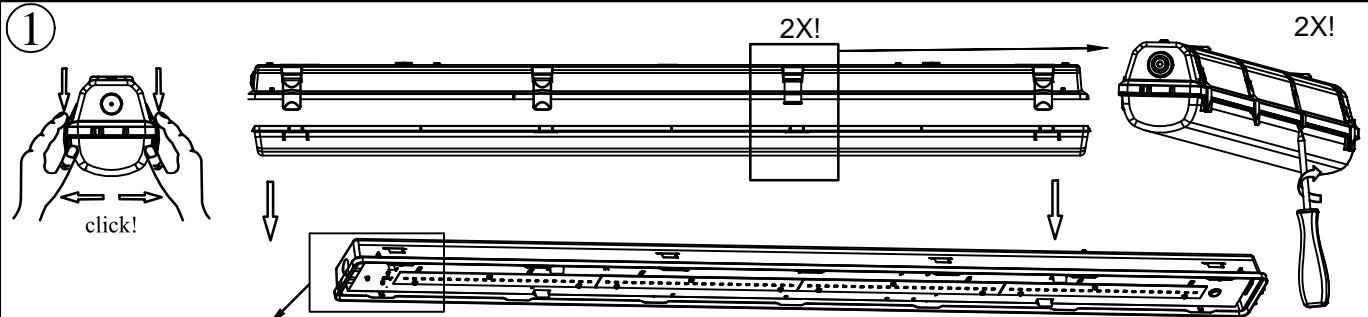
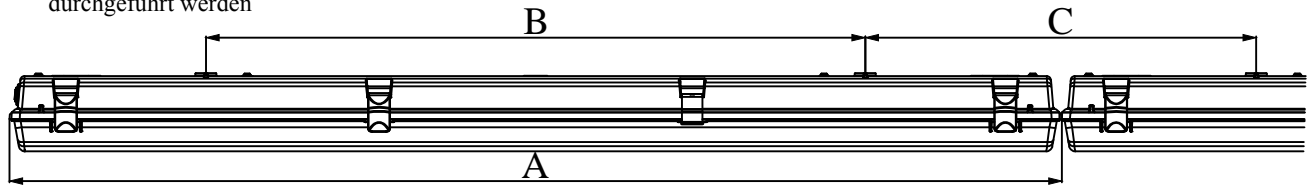


# Montageanweisung 746 LED LINE

# IP65



- Ⓞ The installation has to be carried out by an electrician or by any similarly qualified person
- Ⓞ Die Installation soll durch Elektrofachkraft durchgeführt werden

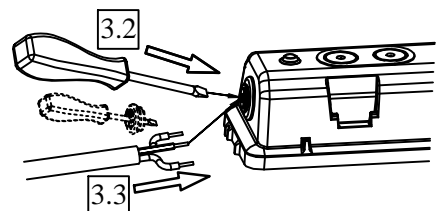
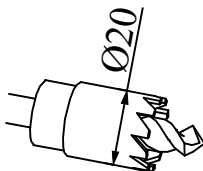
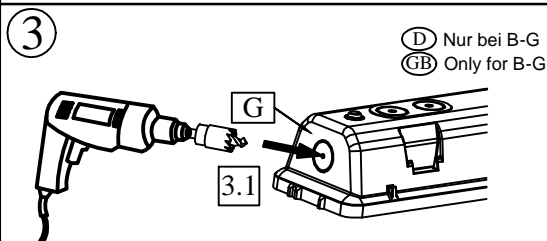
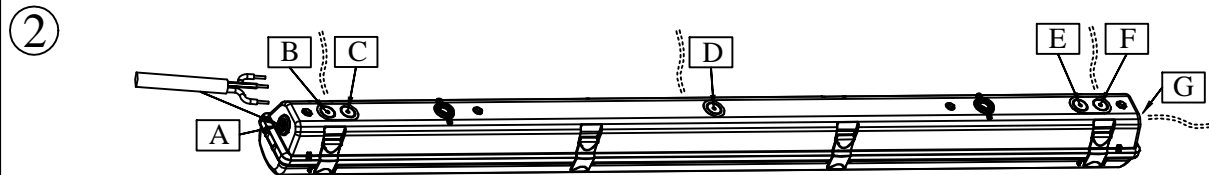


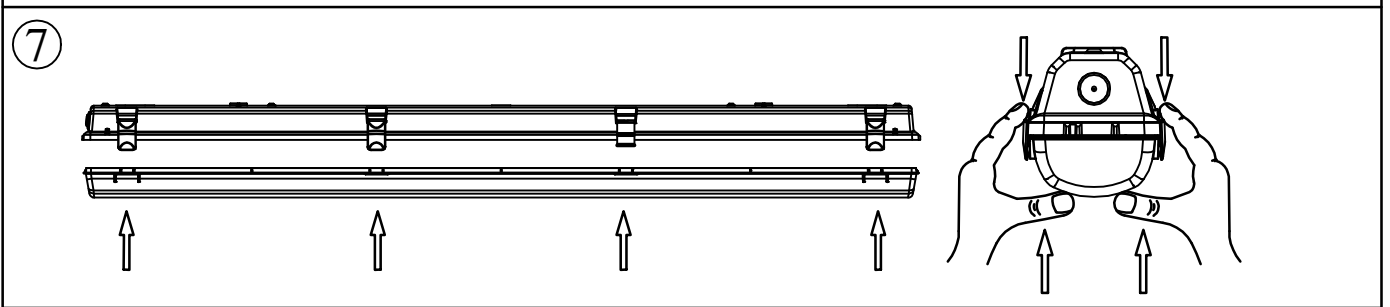
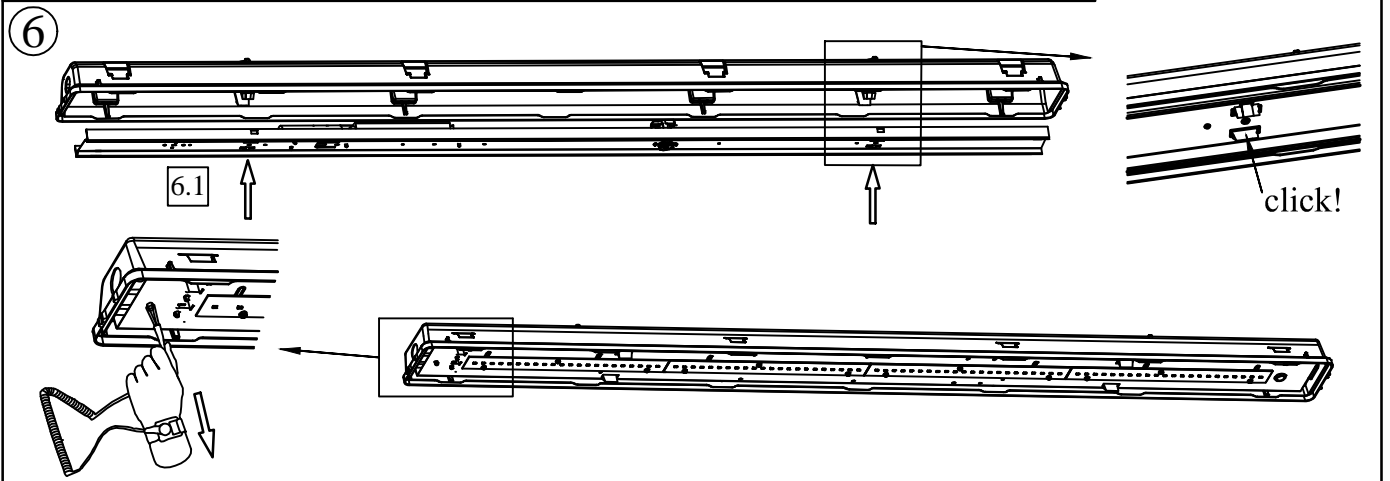
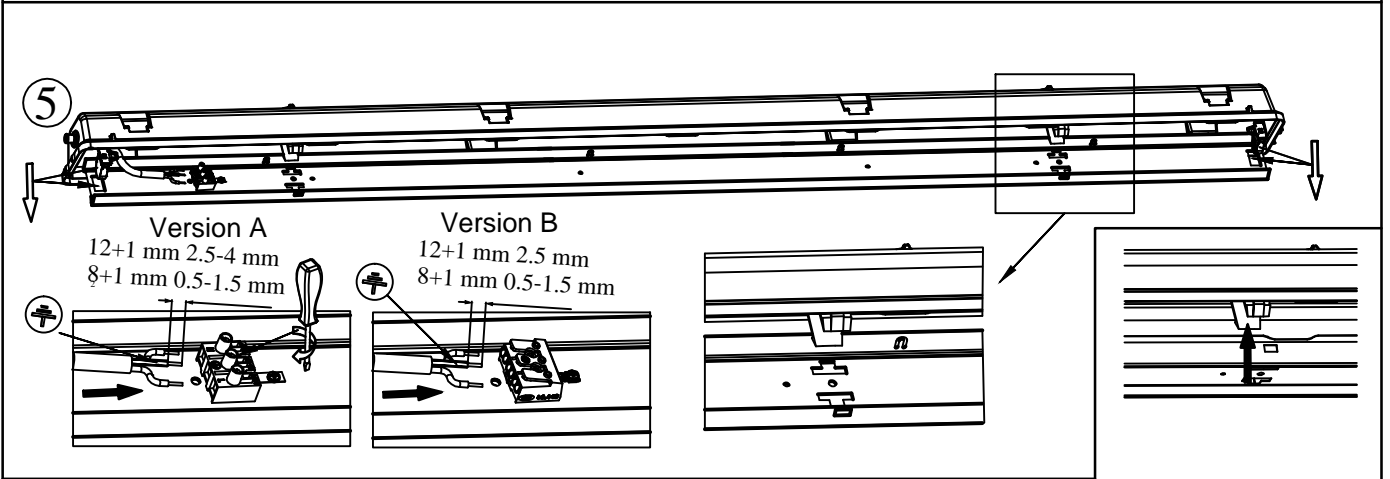
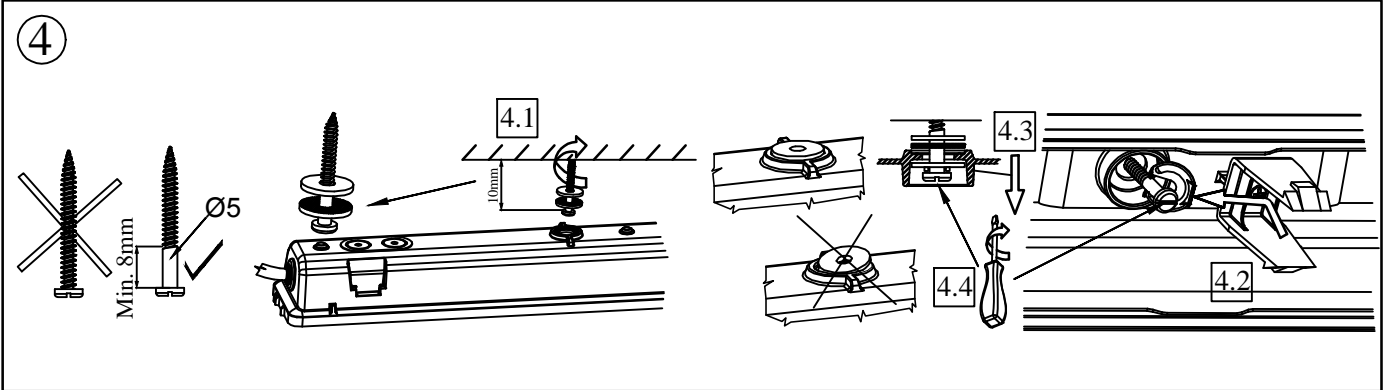
**Vermeiden von Schäden durch elektrostatische Entladungen.**

Die Entladung von statischer Elektrizität kann die empfindliche Bauteile beschädigen. Erden Sie sich immer, bevor Sie Bauteile oder Leitungen im Leuchte berühren. Verwenden Sie ein Antistatikarmband, das über ein Erdungskabel in die Reflektor angeschlossen ist. Berühren Sie niemals die Leuchtmittel (LEDs), dies kann zu erheblichen Lichtverlust führen.

**Preventing electrostatic damage**

A discharge of static electricity may damage sensitive components. Always be properly grounded when touching leads or circuitry inside the luminaire. Use a wrist strap connected by a ground cord to the reflector. Avoid touching light source with bare hands. This may cause significant loss of brightness.





**Materialhinweis**  
 Chemische Einflüsse durch Kontakt oder durch in der Atmosphäre schwebende Stoffe und ungeeignete Reinigungsmethoden können zu einer Beschädigung der Leuchte führen! Verwenden Sie keine laugen- und säurehaltigen Stoffe und keine Lösungsmittel oder Reinigungsmittel, welche Kunststoffe angreifen.

**Luminaire materials**  
 Aggressive chemicals, in direct contact with the luminaire or in the form of airborne substances can damage the fitting. So can unsuitable cleaning agents. Do not use any alkaline or acidic solution nor any solvents. Do not use any cleansing agents that are aggressive on plastics.



**VORSICHT**  
 Trennen Sie die Leuchte vom Netz, bevor Sie öffnen.  
**CAUTION**  
 Disconnect supply before opening.

