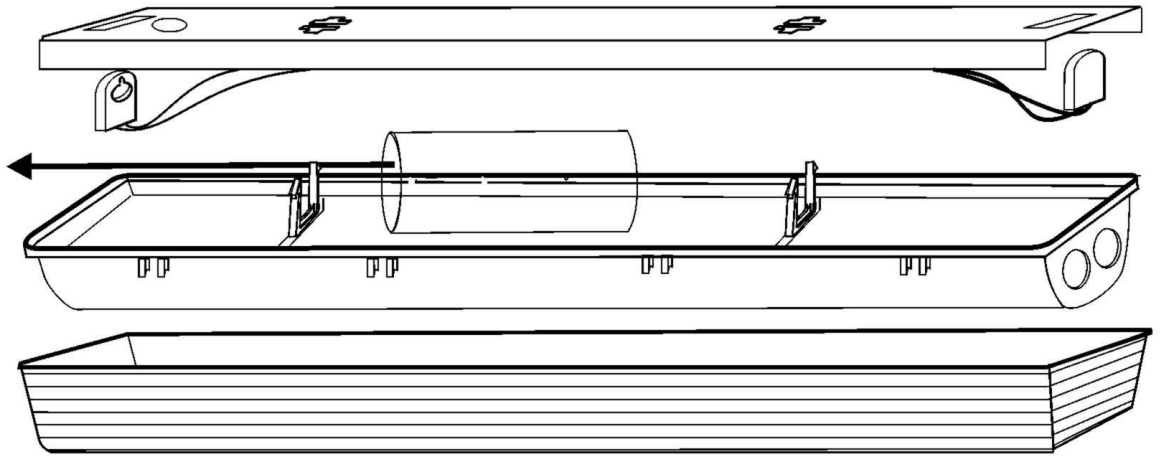



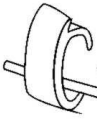


IP 65 

**Serie 770...**

 11 

**1**

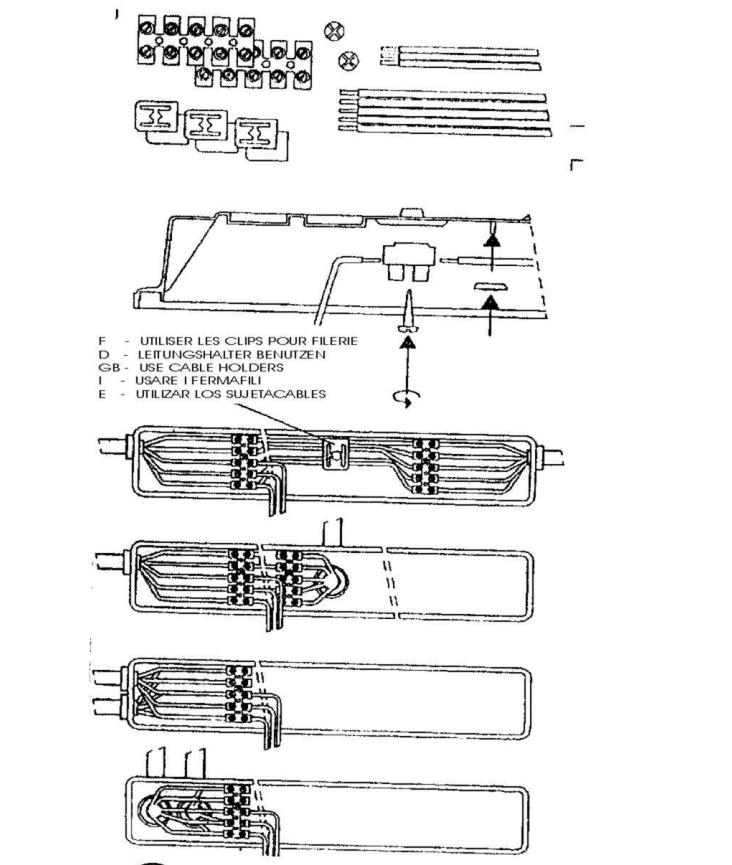
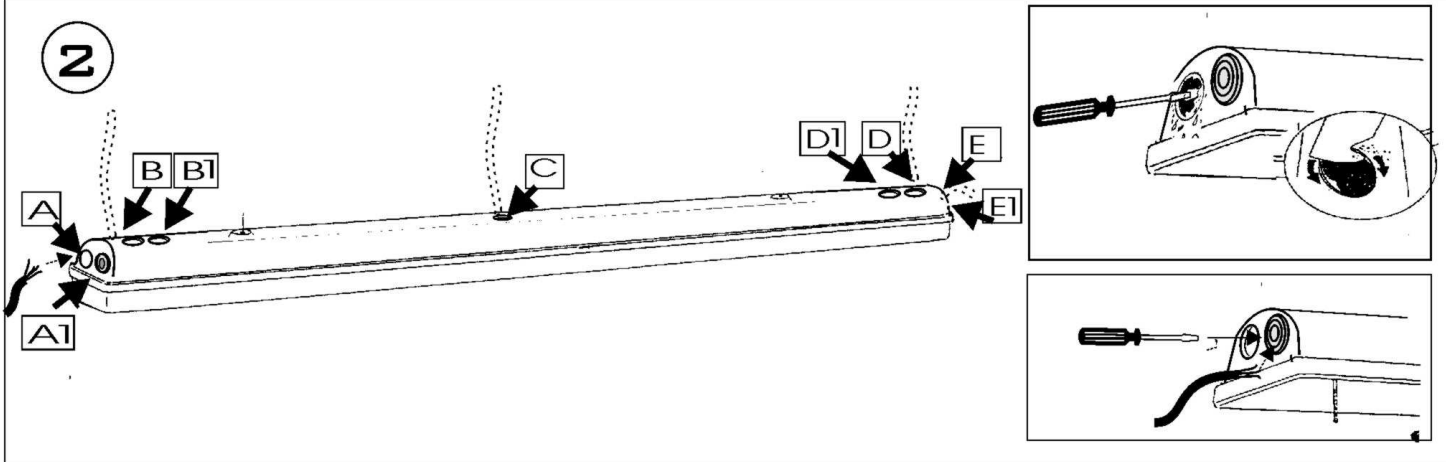


-  - 2x
-  18W - 6x  
36W - 8x  
58W - 10x
-  - 2x
-  - 2x




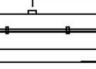
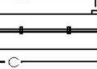
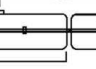
ⓓ Die Installation sollte durch einen Elektriker oder durch eine im elektrobereich geschulte Person durchgeführt werden. ⓔ L'installation devrait être réalisé par un professionnel ou par un personne compétente en la matière.

ⓔ The installation should be carried out by an electrician or by any similarly qualified person. ⓔ A felszerelést villanyszerelő, vagy elektromos területen képzett személy végezheti.

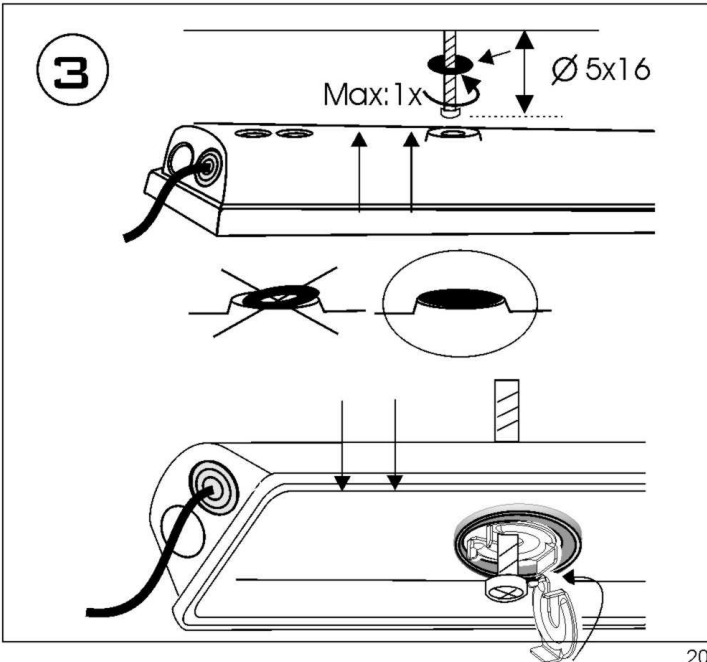
**2**



- F - UTILISER LES CLIPS POUR FILERIE
- D - LEITUNGSHALTER BENUTZEN
- GB - USE CABLE HOLDERS
- I - USARE I FERMAFILII
- E - UTILIZAR LOS SUJETACABLES

	Watt	A	B	C
	1 x 18	460	208	668
	1 x 36	800	476	1276
	1 x 58	1100	476	1576
	2 x 18	460	208	668
	2 x 36	800	476	1276
	2 x 58	1100	476	1576

**3**



ⓓ Durchgangsverdrahtung  
ⓔ Throughgoing wiring

